

Fier de lipit cu gaz Piezo 260-500st. profi Asta A- RK3134



Instrucțiuni de utilizare
Traducerea instrucțiunilor originale

1. UMLEREA ȘI REUMLEREA CU GAZ

Atenție

Această unitate este furnizată fără combustibil.

Respectați instrucțiunile de umplere cu gaz înainte de punerea în funcțiune.

UTILIZAȚI NUMAI GAZ BUTAN DE ÎNALTĂ CALITATE.

1.1 Asigurați-vă că întrerupătorul este poziționat pe OFF înainte de reumplere.

1.2 Întoarceți aparatul, introduceți duza de umplere cu butan pe verticală în supapa de umplere situată în partea de jos a aparatului pentru a umple din nou gazul.

1.3 Când gazul începe să curgă din supapa de umplere, scoateți duza din supapa de umplere

1.4 După adăugarea gazului, așteptați aproximativ 2 minute înainte de utilizare pentru a permite gazului să se stabilizeze. (Fig. 1)

AVERTISMENT

Nu umpleți excesiv rezervorul!



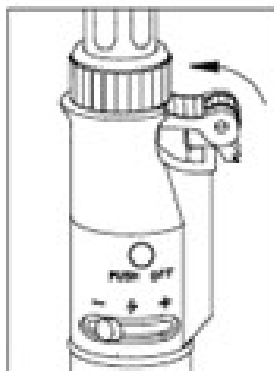
(Fig 1)

2. INCENDIUL

Unitatea este furnizată cu un vârf de lipit standard deja instalat împreună cu capacul catalizatorului.

A) În primul rând, rotiți dispozitivul de blocare pentru copii cu degetul mare îndreptat în sus până când zăvorul de blocare se eliberează de capacul unității de scule și îl mențineți în poziție. (Fig. 2)

B) Apoi apăsați butonul STOP în jos pentru a aprinde unitatea de scule. (Fig. 3) În acest moment, gazul este eliberat și piezo este comprimat, ceea ce determină aprinderea gazului cu o scânteie.



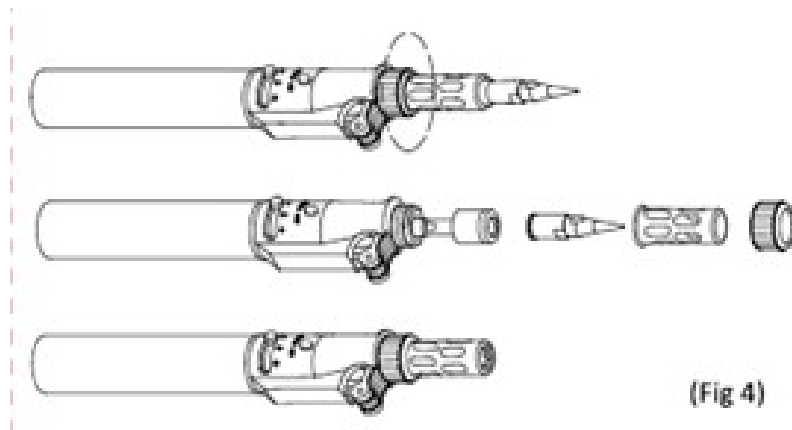
(Fig 2)



(Fig 3)

C) Fier de lipit. După ce aprindeți lanterna, așteptați aproximativ 3 secunde, puteți vedea cum capul de lipit devine roșu, puteți începe lipirea după ce vârful este încălzit.

D) Horak. Pentru a utiliza aparatul ca arzător, înainte de a aprinde aparatul, îndepărtați capacul catalizatorului deșurubând piulița de protecție a flăcării, apoi înlocuiți protecția de flacără și strângeți-o cu piulița și puteți aprinde flacăra. (Fig. 4)



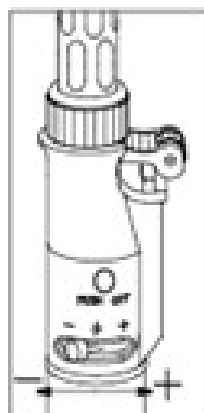
3. LUNGIMEA SAU TEMPERATURA FLĂCĂRII

EDITARE

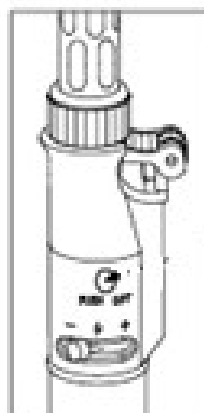
După aprindere, rotiți butonul FLOW CONTROL spre dreapta pentru a mări lungimea flăcării torței sau temperatura vârfului de lipit sau a aerului cald. Rotirea spre stânga scade lungimea flăcării sau temperatura (Fig. 6).

OFF

Apăsați butonul "PUSH OFF" pentru a opri flacăra. (Fig. 7) Asigurați-vă că aparatul s-a răcit complet înainte de a pune capacul de protecție sau de a-l repune în carcasă.



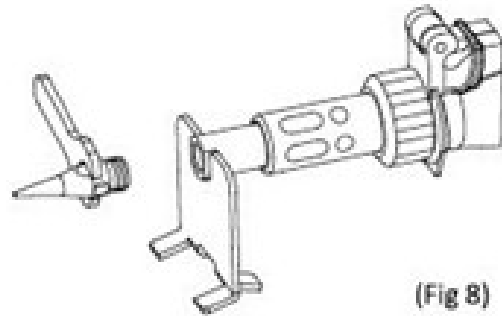
(Fig 6)



(Fig 7)

Notă

LĂSAȚI ÎNTOTDEAUNA UNITATEA SĂ SE RĂCEASCĂ ÎNAINTE DE A ÎNDEPĂRTA SAU ÎNLOCUI SCULA.



Așezați aparatul pe suport și folosiți o cheie de 7 mm pentru a înlocui vârful de lipit sau capul de suflare fierbinte : deșurubați și strângeți cu o cheie de 7 mm (fig. 8).

PERICOLE

Conținut extrem de inflamabil sub presiune

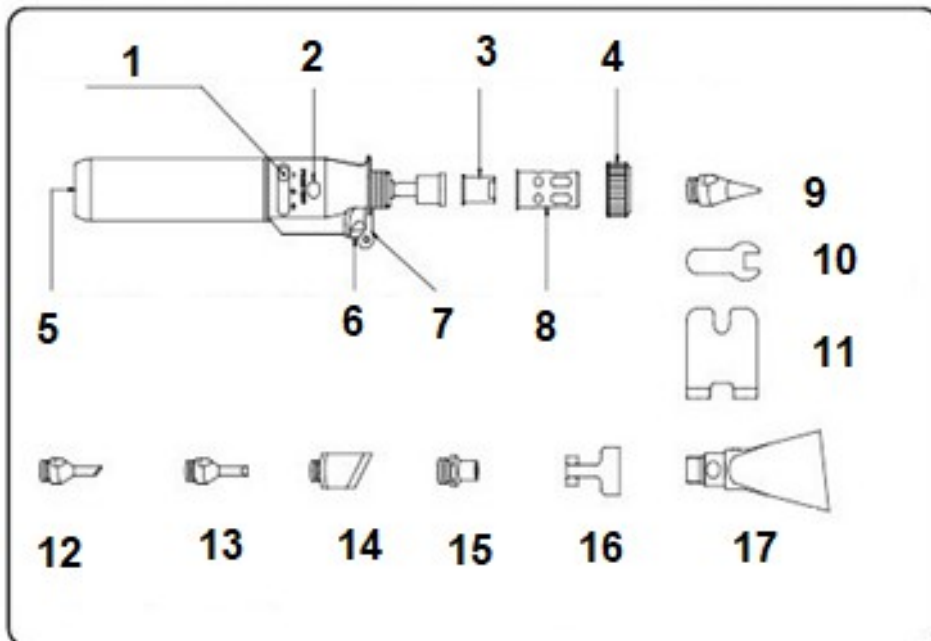
Conține gaz inflamabil sub presiune

Nu utilizați în apropierea scânteilor sau a flăcărilor deschise.

Nu transportați și nu ardeți recipientul și nu depozitați la temperaturi de peste 120°F

A nu se păstra la îndemâna copiilor

Nu încercați să dezamblați unitatea



1. Buton de control al debitului
2. Apăsați butonul OFF
3. Cap de lipit
4. Piuliță de protecție împotriva flăcării
5. Supapă de umplere
6. Siguranță pentru copii
7. Declanșator
8. Protector de flacără
9. ST-21
10. SA-91 Cheie de 7 mm
11. 31100053
12. ST-22 vârf diagonal
13. ST-23 vârf de daltă
14. SH-32 cuțit fierbinte
15. Suflantă fierbinte SH-42
16. Proiector SH-52
17. SH-53 cuțit fierbinte